



Hvordan kan
kommunene utnytte
nødnett, og hva er
utfordringene?

Knut Abrahamsen
Senior rådgiver
Avdeling for
nød- og beredskapskommunikasjon

Status Nødnett pr august 2018



2 075

basestasjoner i drift



86 %

flatedekning



Ca. 100 %

befolkningsdekning



248

kommunikasjonsentraler



56 840

aktiverte radioterminaler



1 392 842

samtaler sist måned



99,87 %

tilgjengelighet sist måned



396

Veg-/jernbanetunneler
med Nødnett

Hvorfor Nødnett?



Avlyttingssikret

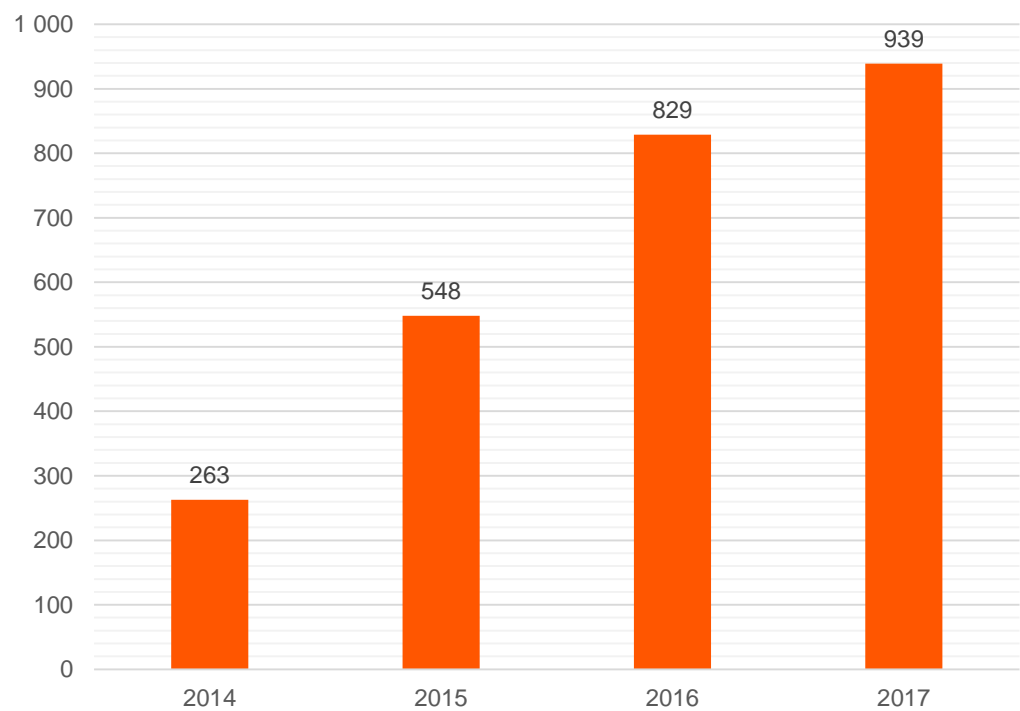
God radiodekning

Felles samtalegrupper

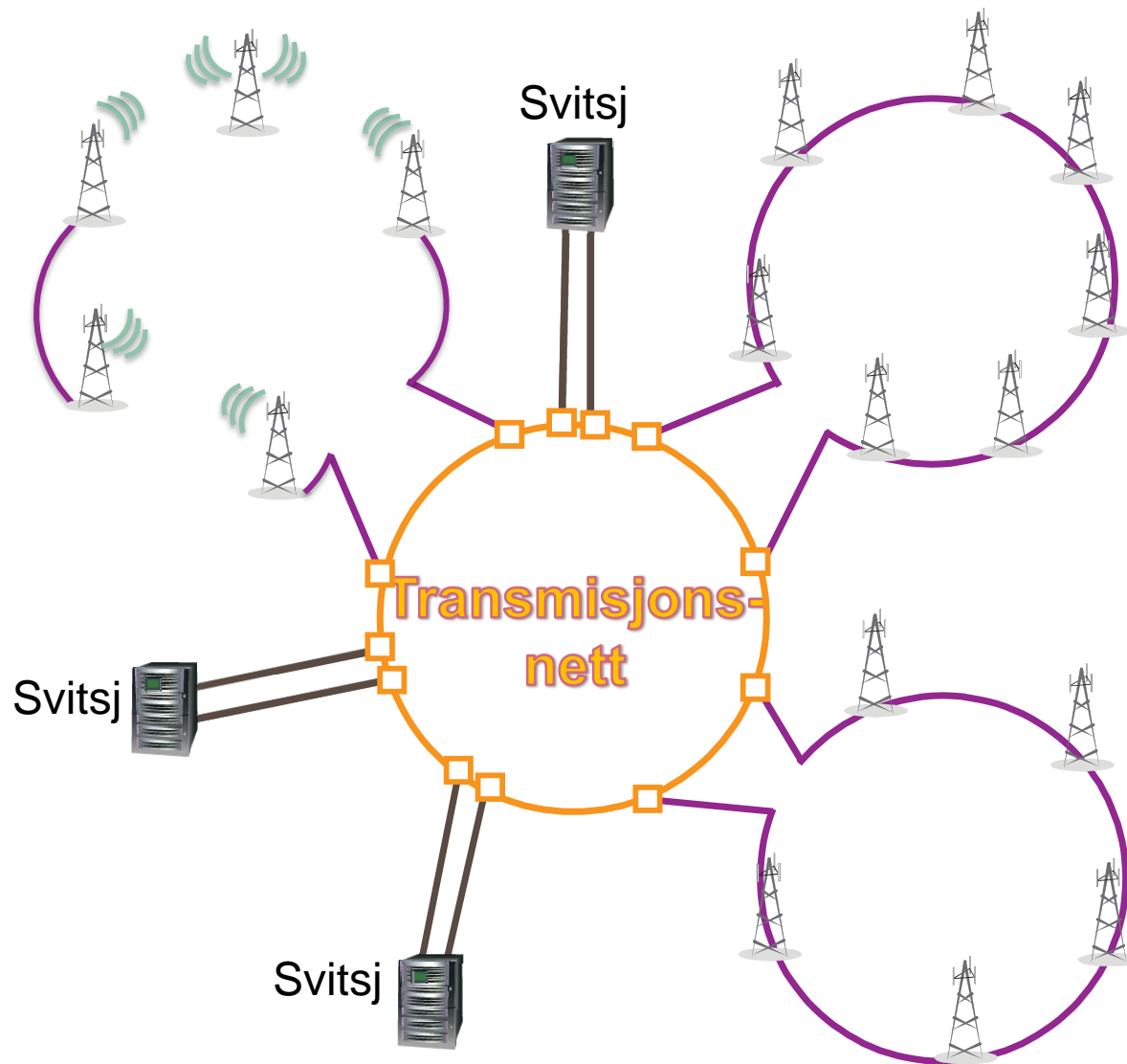
Ressursdeling



Antall kunder i Nødnett



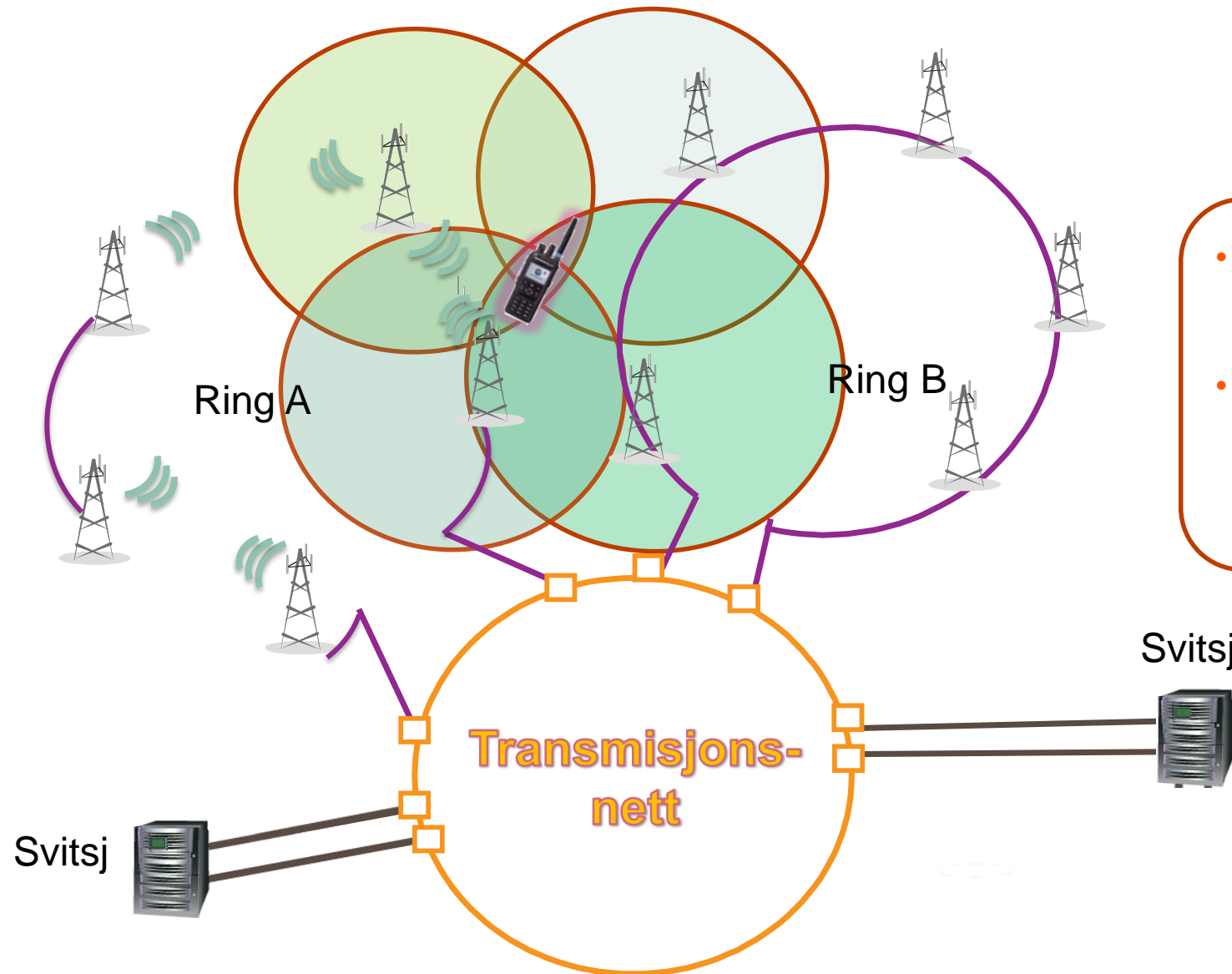
Nødnett – Redundant og robust



- Basestasjonene i Nødnett koblet i ringer
- Totalt ca. 300 ringer
- Ca. 600 tilkoblingspunkter mot transmisjonsnettet

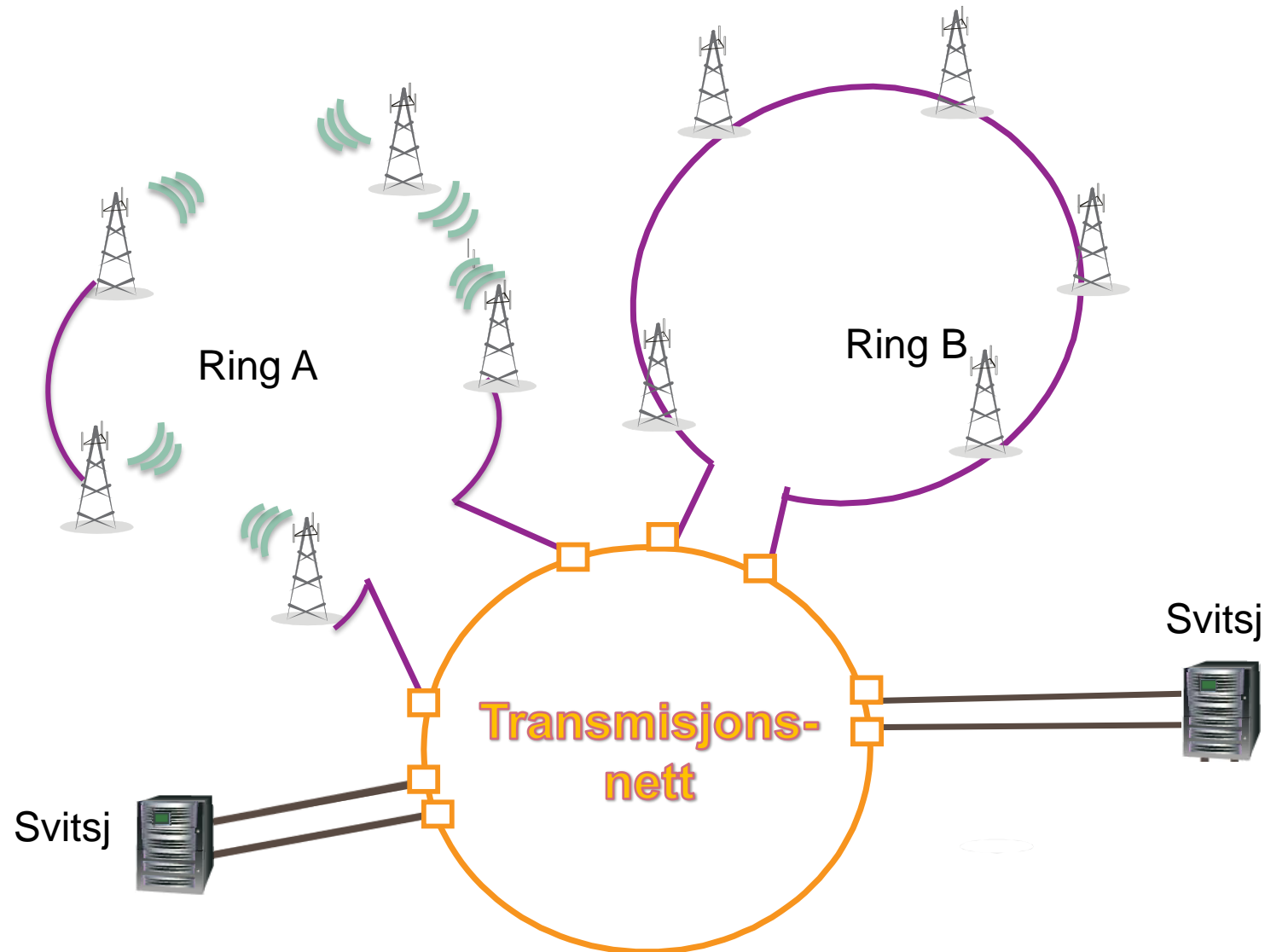
- Om lag 85% av transmisjonslinjene i ringene er DSB eide radiolinjer

Overlappende dekning gir sikker kommunikasjon

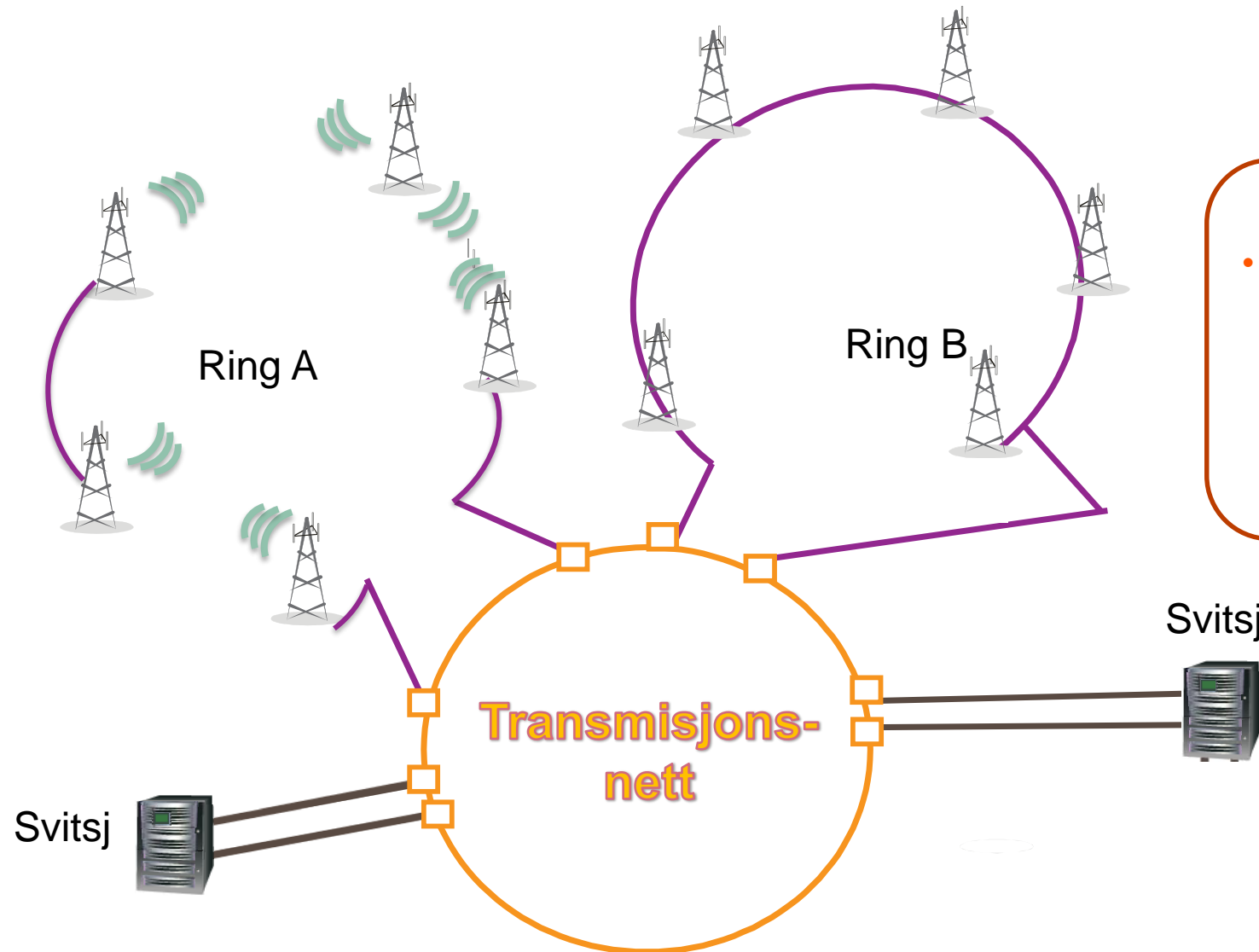


- Nødnett er i stor grad bygget med overlappende dekning
- Også mulighet for overlappende dekning fra basestasjoner i forskjellige ringer

Overlappende dekning gir sikker kommunikasjon



Overlappende dekning gir sikker kommunikasjon



- Som en del av forbedringene i nettet, kan det endres på hvilket nodepunkt som blir tilknyttet hver ring

Ett samband – mange muligheter

TETRA Trunked Mode - TMO

- Gruppesamtaler (TMO)

Gruppekommunikasjon

- Fra en til mange
- Felles situasjonsbilde



- Gjensidig autentisering mellom basestasjon og radioterminal.
- Kryptert samband i luftgrensesnitt

TETRA Direct Mode - DMO

- Direkte kommunikasjon (DMO)

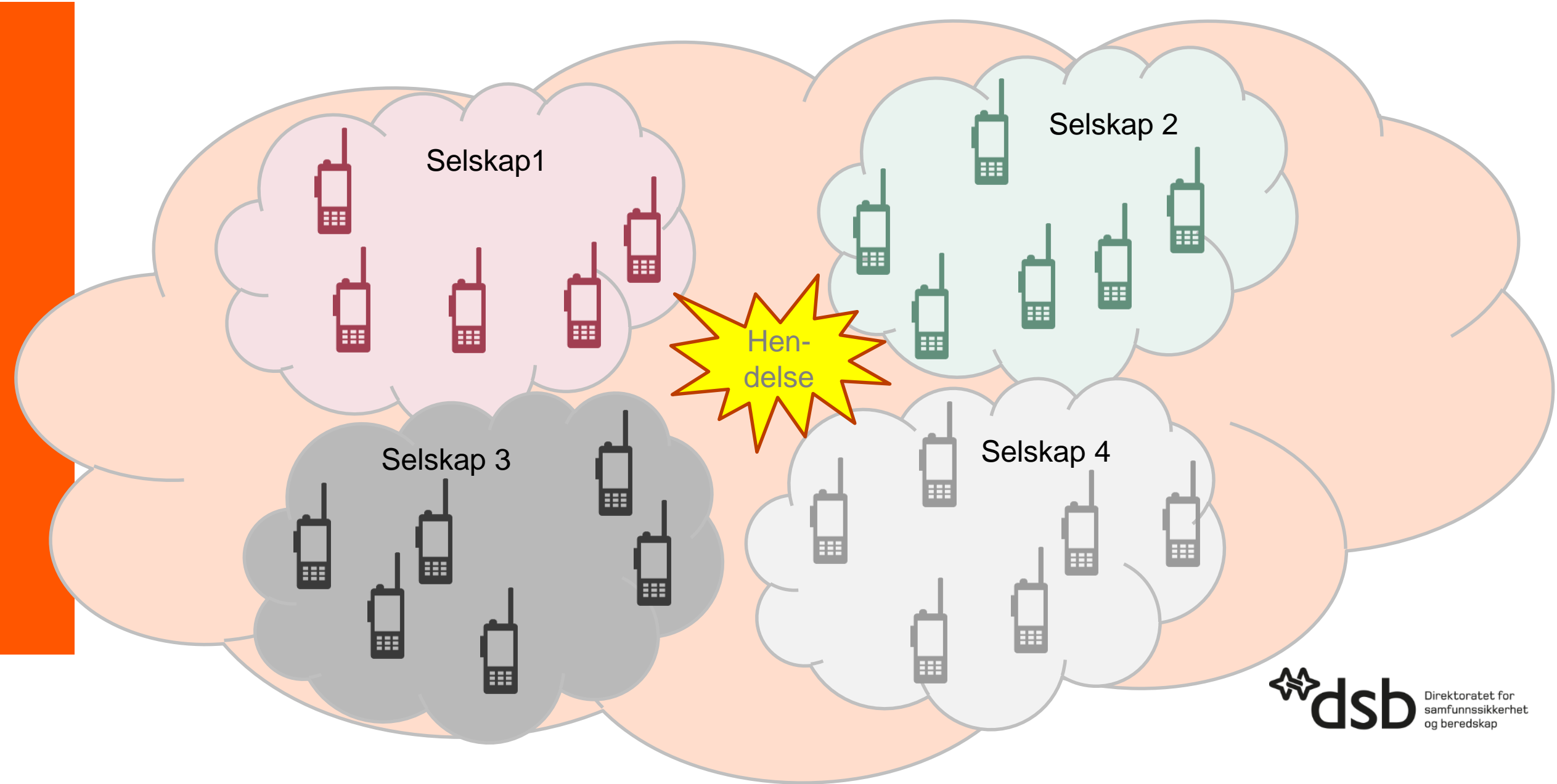
Fra en til mange

- uten bruk av nettressurser i et lokalt avgrenset område

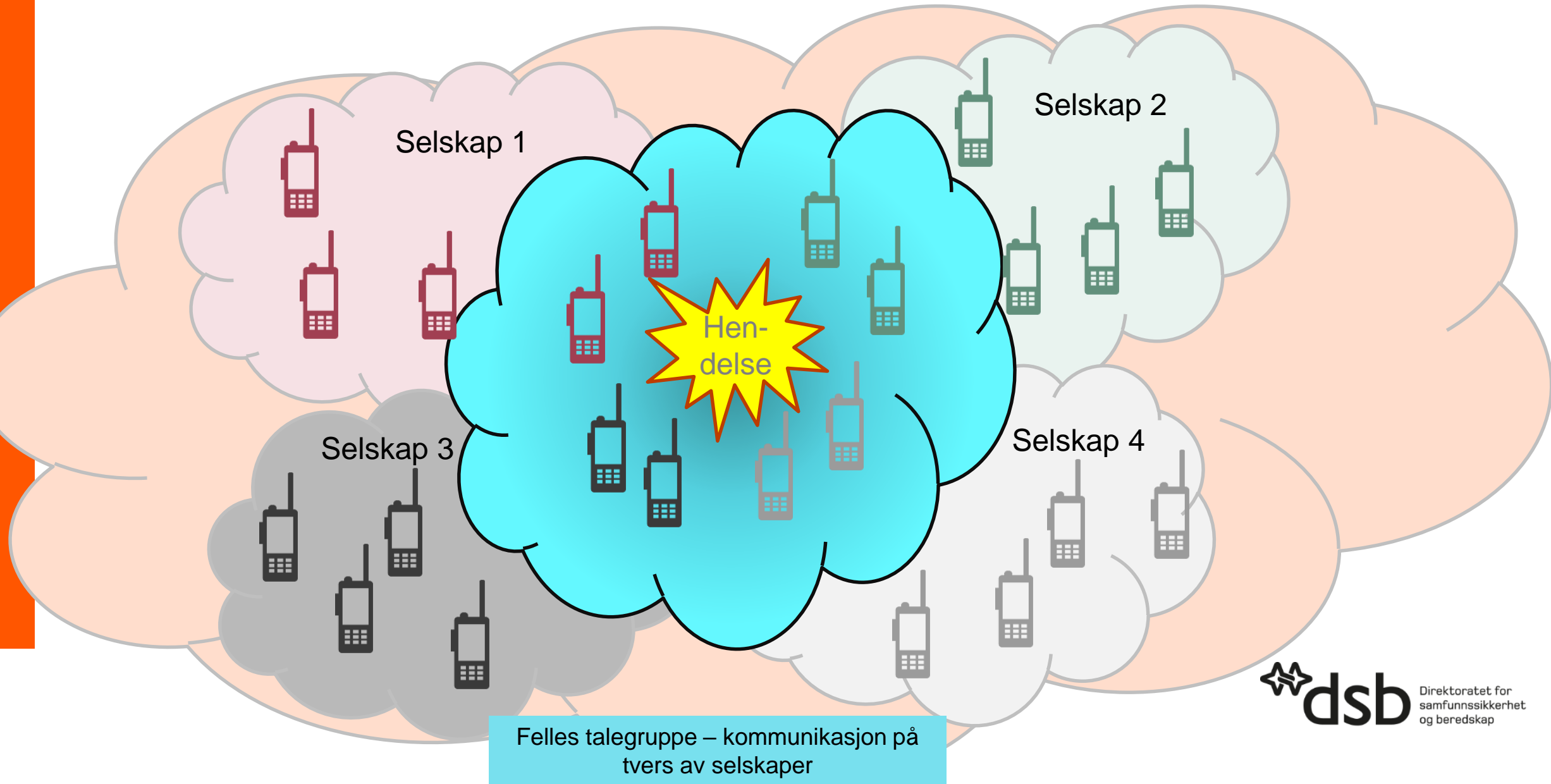


- Kryptert samband i luftgrensesnitt

Bruk av talegrupper i Nødnett – i egen organisasjon



Bruk av talegrupper i Nødnett – til å samhandle



Drift og forvaltning av Nødnett

- Nødnett overvåkes 24/7/365
- Landsdekkende beredskap med avtaler om kort utrykningstid.
- Eksempler på forvaltningstiltak:
 - Forbedre transmisjon
 - Kraftigere aggregater
 - Bedre beskyttelse av radiolinjespeil
 - Bytte til bedre batterier for nødstrøm
 - Isolere særlig utsatte basestasjoner



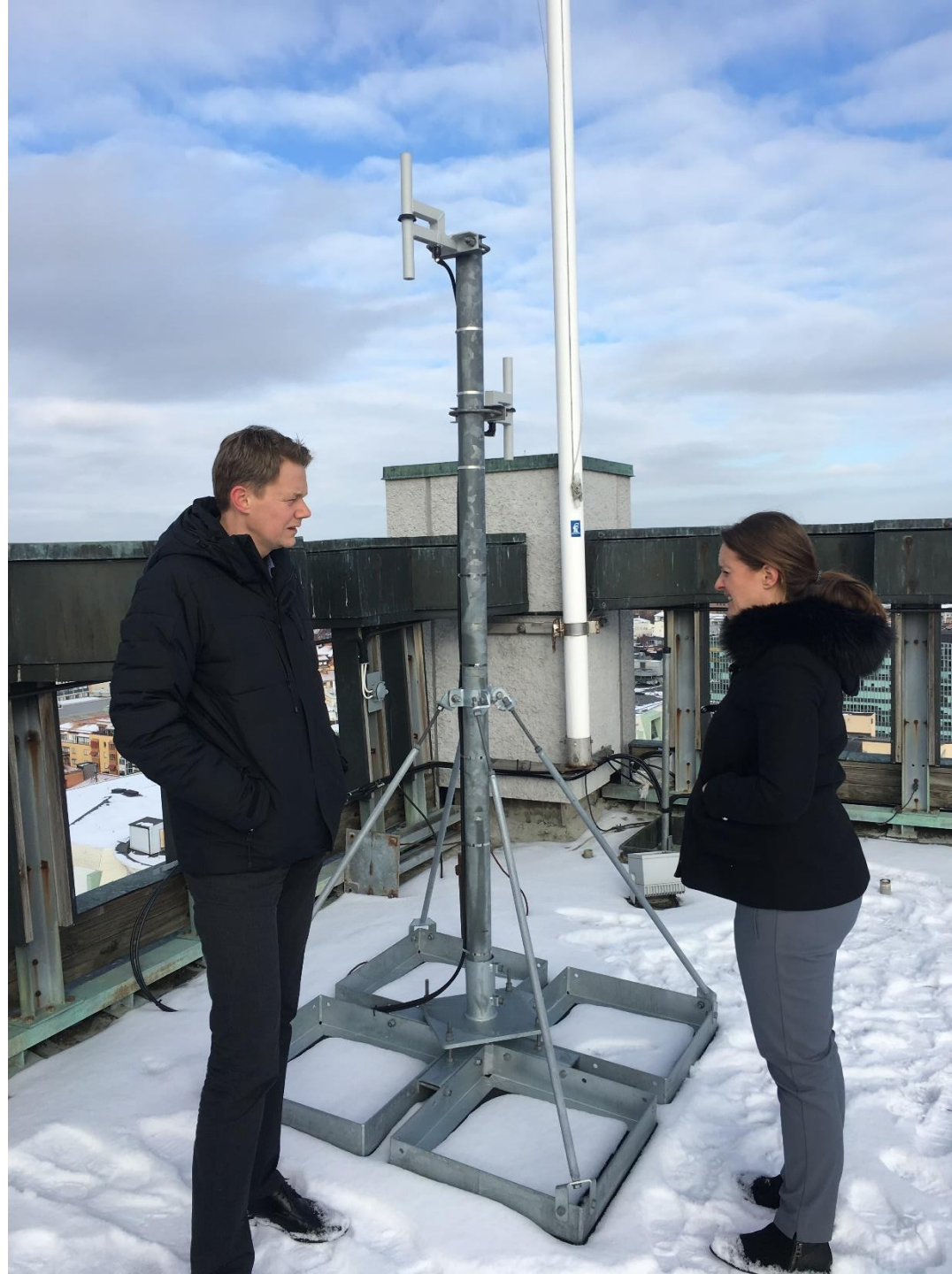
Västerås Kommun



- Stadshustårnet 65 m

• Utsikten





- Antennene





- Rom for lading, teminaler, garnityr og utstyr for utlån.
- Perm for registrering av utlånsterminaler

Västerås Kommun

- Ca 100 enheter i kommunen fordelt på:
 - Tjänsteman i beredskap/
Säkerhetsenheten 6 st
 - Kommunikatör i beredskap 6 st
 - IT incident manager
 - Vinterjouren*
 - Socialjouren* 3 st
 - Fastighetskontoret kundtjänst, säk
ans, jouren* (extern)
 - Stadshusentrén
 - Skultuna kommunalstjänst
 - Ordningsvakt Securitas
 - Kontaktcenter
 - Krisledningsrummet A391 – Inrikt &
samord.
 - FIBRA
 - Securitas
 - Mimer säk ans + kundtjänst
 - Västerås frivilliga resursgrupp
 - PEAB
 - Västmanlands Fastighetsskötsel
 - 30 st allokerade för evenemang
(beredskapsabonnemang)
 - 2 st till repeater
 - 6 st till dipatch
 - Övriga står i förrådet med
beredskapsabonnemang

*Jouren=Vaktfunksjon

Västerås Kommun

- Ressurser i nøkkelposisjoner bærer terminal på seg, og kan derfor bistå oftere i kritiske situasjoner/hendelser
- Har kontakt med ambulanse, redning og Politi over Rakel. Snakker 1-1 med Politiet, men har felles TG med resten.
- Ved e-komutfall etableres TRYGGHETSPUNKT 18 steder i byen. Ressurs med Rakelterminal sendes ut til skoler o.l. der disse finnes. Egne rutiner er etablert og kart med avmerking ligger på web mm.
- Fokus på effektiv opplæring. KISS
- Øvelse:
 - Slår sammen kommuneøvelse med redningsavdelingene og har operative øvelser som blir mer realistiske
 - Kjører øvelse samtidig som VMA-test (tyfon) første mandag i hvert kvartal.
 - Deltagere fra kollektivtransport, redningstjenesten, kommuneledelsen, politiet, kraftbransjen m.fl
 - Starter med egne brukere. 30 min senere utvides den til andre brukergrupper.
 - Inneholder bytte av TG, sende/motta SDS mm.
 - Sender ut invitasjon i forkant, og evaluering i etterkant
 - Nødrutiner for 112 alarmering øves.

Västerås Kommun- gevinster

- Lettere/raskere tilgang til nøkkelpersoner i kommunen (ble vist og bevist!)
- Er helt uavhengig av Rakelnettet med DMO, og repeater i Stadshustårnet
- Høy sikkerhet – ingen uvedkommende i samtaler. Du vet alltid hvem du snakker med.
- Lettere tilgang til 112/SOS (Nødetatene)
- Kan lett utvide bruken til aktuelle grupper ved kriser og hendelser.
- Kan tilby effektiv kommunikasjon ved store arrangement i kommunen og koble disse mot andre brukergrupper
- Avhjelpe sivilbefolkning ved e-kom bortfall eller andre hendelser gjennom TRYGGHETSPUNKT

Flere brukere tilknyttet et felles, robust kommunikasjonsnett vil gi nye muligheter for informasjonsdeling og økt samhandling på tvers av geografiske og organisatoriske grenser.

Prop. 100s (2010-2011)

Hvem?



Hvem kan bli brukere av Nødnett?



Aktør som samarbeider tett med nødetatene



Virksomhet som er knyttet til norsk redningstjeneste



Virksomhet som er eier eller operatør av kritisk infrastruktur og samfunnsfunksjoner



Virksomhet som er utøver av viktige samfunnstjenester



Statlig eller kommunal virksomhet som har et definert ansvar innen beredskap

Brukergrupper i Trøndelag utenom Nødetatene

Domstolsadministrasjonen
Fylkesmannen i Trøndelag
Hemne kommune
Lierne kommune
Malvik kommune
NTE Nett AS
Orkdal Energi AS
Orkdal Energinett AS
Orkdal kommune
Røros kommune

Selbu Energiverk AS
Statens vegvesen Region Midt
Steinkjer kommune v/IUA Inn-Trøndelag
Toll Midt-Norge
Trondheim Havn IKS
Trondheim Tinghus
TrønderEnergi Kraft AS
TrønderEnergi Nett AS
Vikna kommune

Neste generasjon Nødnett



Hva med det gamle?



Forskere: Forsvarlig å bruke 5G-nødnett allerede i 2020

Forskere ved OsloMet mener 5G-nettet kan tas i bruk som nødnett allerede i 2020, flere år tidligere enn planlagt.

– I 2020 tror jeg sikkerheten vil være god nok til at man bør prøve, sier [redacted] som i tillegg til å være professor, til daglig jobber i Telenor.

Utredning av neste generasjons nødnett er i gang

- Hvorfor nå:
 - Regjeringen besluttet 8/12-2017 at 700 MHz-frekvensene skal utlyses og at neste generasjons nødnett skal baseres på kommersielle mobilnett
 - Nødnettkontrakten går ut 31.12.2026
- DSB samarbeider tett med Nasjonal kommunikasjonsmyndighet (Nkom) for å kartlegge hva dette innebærer av konsekvenser og valg
- DSB vil arbeide for å sikre kontinuitet for brukerne, og en forutsigbar og smidig overgang til ny løsning som i tillegg har bredbåndstjenester som brukerne trenger

ISI – grenseoverskridende kommunikasjon

Norge – Sverige samarbeid ISI

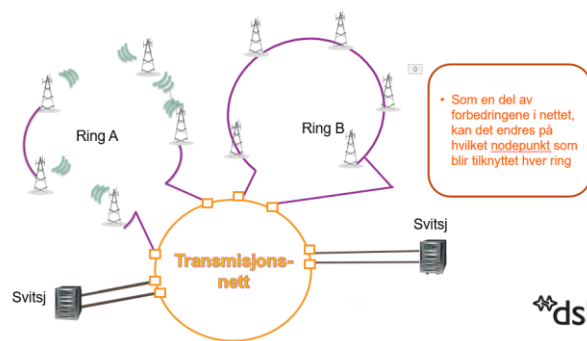
- Nødnett og Rakel er forberedt, men...
- Terminaler må programmeres
- Det må kurses og øves;
<http://www.nodnett.no/tjenester/taleabonnement/Bruk-i-Sverige/>



Utfordringer med strøm

Strømutfall stopper Nødnett

Overlappende dekning gir sikker kommunikasjon



Regjeringen må svare om nødnett-svikt

24/09/2018 By Administrator

Aftenposten

A-magasinet Osloby Sport Meninger

Malin Kristina

Meny

Nødnettet sviktet under uværet - refser regjeringen for millionkutt

Ap-nestleder Hadia Tajik og stortingsrepresentant Kari Henriksen (Ap)

MENINGER Leder: Hvor langt unna er hjelpen når nødnettet svikter?

Agderposten

Norge

Wara må svare på spørsmål om nødnett-svikt

NTB

23. sep. 2018 19:16 – Oppdatert 23. sep. 2018 20:25

f Del (2)

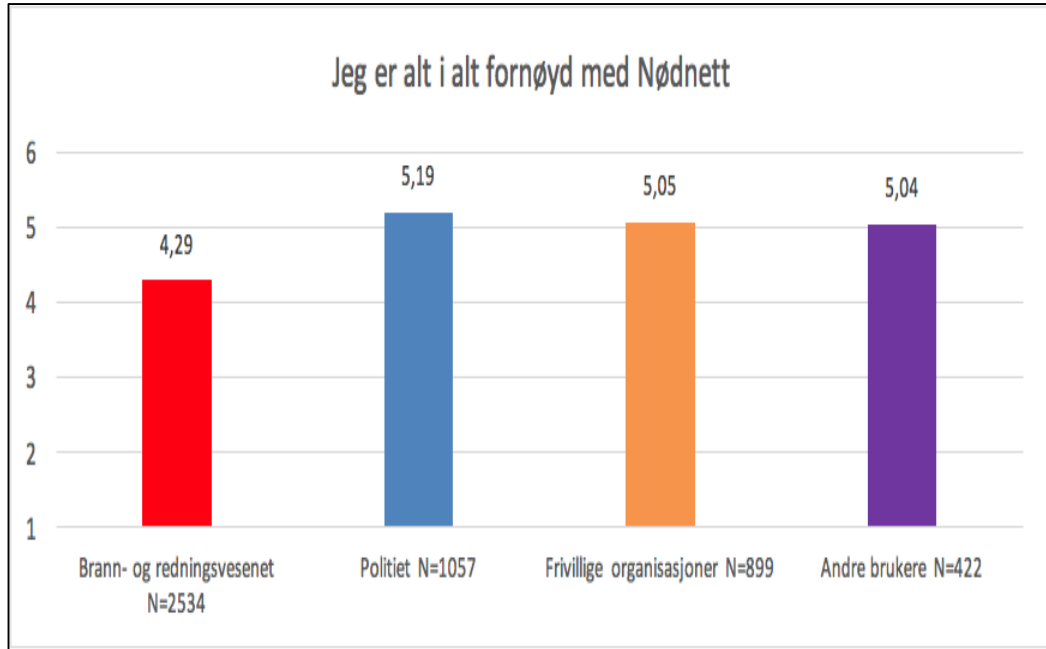
🐦 Tweet

✉ Epost



n når nødnettet

Erfaringer fra bruk



«Knud» slo ut nødnettet: – Det er en skandale

LINDESNES / OSLO (NRK): Allerede i 2016 viste det seg at nødnettet var såbart for strømbrudd. Myndighetene lovet bedring, men likevel klappet det sammen under uværet i helgen.

Vanvittig mye vær ved Lindesnes fyr 01:03

Video: Tore Heggelund

Sverre Holm-Nilsen
Journalist

Paal Wergeland
Journalist

Publisert 22. sep. kl. 18:46
Oppdatert i går kl. 09:30



Se mer på: Nodnett.no

Knut Abrahamsen
Seniorrådgiver
Tlf: 916 55 580
Knut.abrahamsen@dsb.no