



Vestland fylkeskommune  
Postboks 7900  
5020 BERGEN

Saksbehandler, innvalgstelefon  
Magne Nesse, 5557 2335

## Tillatelse etter forurensningsloven til anleggsarbeider i sjø - sikring av brufundament Ytre Steinsund bru for Vestland fylkeskommune

---

**Statsforvalteren i Vestland gir Vestland fylkeskommune tillatelse til i sjø i sammenheng med bygging av Fv. 606 Ytre Steinsund bro i Solund kommune.**

---

**Tillatelsen er gitt med hjemmel i forurensningsloven § 11, jf. forurensningsforskriften §22-6**

---

Vi viser til søknad datert 29. februar 2024.

### Vedtak om tillatelse

Statsforvalteren gir tillatelse etter forurensningsloven § 11 med vilkår etter lovens § 16. Statsforvalteren har i avgjørelsen lagt vekt på de forurensningsmessige ulemper ved tiltaket jamført med de fordeler og ulemper som tiltaket dessuten vil medføre. Statsforvalteren har regulert de forholdene som er vurdert til å ha de mest alvorlige miljømessige konsekvensene.

I tillegg til de kravene som følger av tillatelsen, plikter virksomheten å overholde forurensningsloven og produktkontrollloven, med tilhørende forskrifter. Noen av forskriftene er nevnt i tillatelsen. For informasjon om andre regler som kan være aktuelle for virksomheten, viser vi til hjemmesiden til Miljødirektoratet [www.miljodirektoratet.no](http://www.miljodirektoratet.no).

Tillatelsens vilkår følger vedlagt dette brevet.

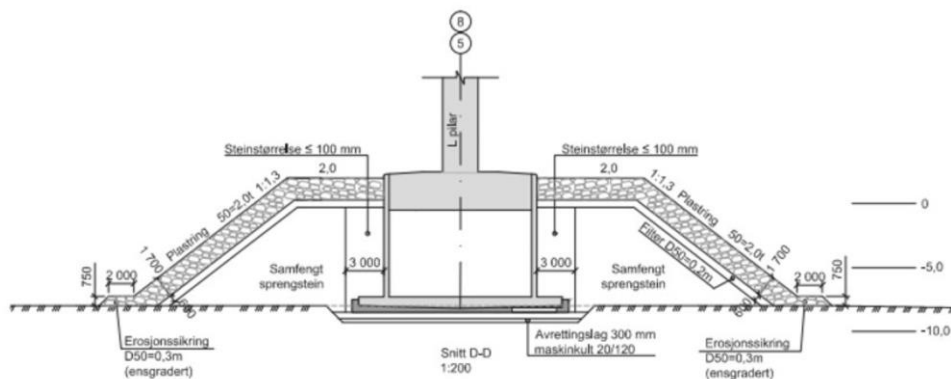
### Vedtak om gebyr for saksbehandling

Statsforvalteren tar gebyr for arbeid med tillatelser etter forurensningsloven. På bakgrunn av Statsforvalterens ressursbruk i saken, tar vi gebyr etter sats 7, 19 500 kroner, for behandling søknadene, jf. forurensningsforskriften §§ 39-3 og 39-4. Faktura blir sendt fra Miljødirektoratet. Se forurensningsforskriften kapittel 39 for å lese mer om saksbehandlingsgebyret.



## Sammendrag av søknaden

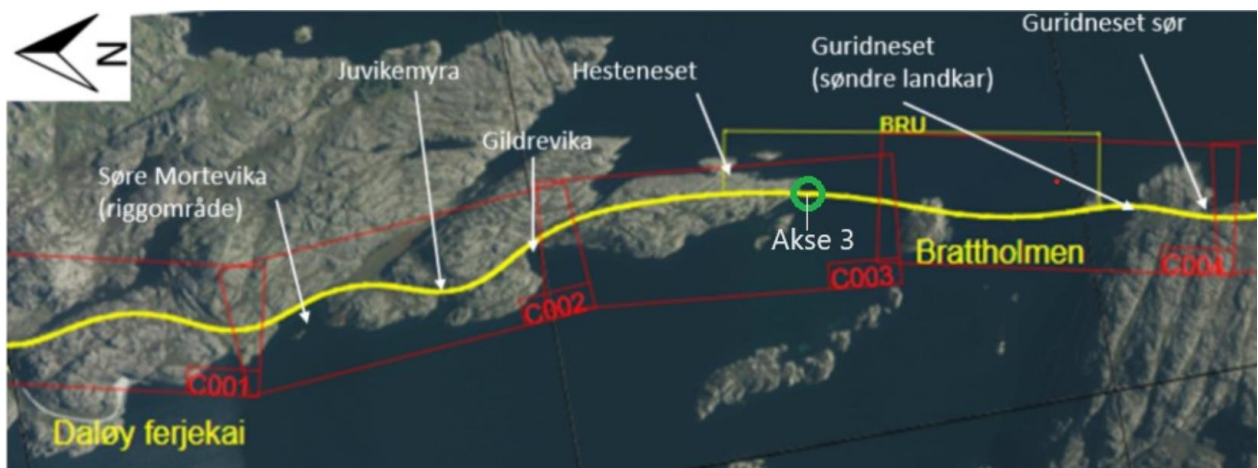
Vestland fylkeskommune bygger Fv. 606 Ytre Steinsund bru og skal våren 2024 fylle ut ca. 7 000 m<sup>3</sup> sprengstein i sjø rundt ett brufundament for å sikre det mot påkjørsler. Utfyllingen skal fungere som støtbarriere/påkjøringsvern og fyller ca. 800 m<sup>2</sup> sjøbunn. Arbeidene er estimert til å vare i fire måneder og oppstart er i søknaden angitt til etter gyteperioden for torsk/hyse i nærliggende gytefelt (dvs. ikke utfylling i februar, mars og april). Utfyllingsmassene er overskuddsmasser fra øvrige arbeider med brua, undervannsprenging og utsprenging landfundament.



Figur 1 Prinsippskisse for støtbarrieren av sprengstein som skal etableres rundt akse 3. (Skanska)

Utfylling skjer ved bruk av lektar. Vestland fylkeskommune har risikovurdert tiltaket og vurderer at fare for forurensning/negativ påvirkning blir akseptabel ved å unngå utfylling i gyteperioden og overvåke utfyllingen med turbiditetsmålere. Prosjektet har erfaring med spredning av finstoff fra utfyllinger i området basert på målinger i forbindelse med utførte anleggsarbeider for å etablere brua, og vurderer at det er liten risiko for at Langøy fiskeoppdrett i 1 100 meters avstand skal utsettes for konsentrasjoner som er skadelige for fisk i merder. Men Engesund Fiskeoppdrett AS skal holdes orientert om arbeidene. Det vil også etableres turbiditetsovervåkning ved merdene.

Siltgardin kan ikke benyttes pga. utfyllingsområdet er værutsatt med sterk strøm.



Figur 2 Brufundamentet som skal beskyttes (akse 3) er markert med grønn sirkel



## Høringsuttalelser

Søknaden ble annonsert på våre hjemmesider og sendt på høring til Bergens Sjøfartsmuseum, Solund kommune, Fiskeridirektoratet, Sør-Norges Fiskarlag, Mattilsynet og Engesund Fiskeoppdrett. Frist for å komme med uttale var 26. april 2024. Vi mottok to uttaler:

### **Mattilsynet (26. april 2024) – sitat:**

*"Dyrevelferdslova seier at dyr skal behandlast godt og beskyttast mot fare for unødige påkjenningar og belastningar. Loven gjeld også for akvatiske dyr.*

*Ved arbeid i/ved planområdet Ytre Steinsund Bru vil det være viktig at oppdrettar blir informert om planlagt aktivitet og at det blir tatt omsyn til at oppdrettsfisken kan påverkast av vibrasjonar frå støy og støy i sjø og eventuell partikkelspreiing i sjø.*

*Dersom det vert større aktivitet med utfylling, utmudring og eventuell sprenging i sjø når det er fisk på lokaliteten Langøy, må de kunne ha moglegheit til å setje i verk førebyggjande tiltak for å redusere belastninga for fisken i anlegget til dømes ved bruk av siltgardin som det er skissert."*

### **Solund kommune (17. april 2024)**

Kommunen bekrefter at tiltaket er i samsvar med gjeldende reguleringsplan og har ingen øvrige merknader.

## Rettslig grunnlag for tillatelsen

### **Forurensningsloven**

Etter forurensningsloven § 7 må ingen sette i verk noe som kan medføre forurensning uten at det er lovlig etter unntaksreglene i § 8 eller tiltaket har tillatelse etter § 11.

Arbeid i sjø fra land er midlertidig anleggsarbeid og er som hovedregel lovlig uten tillatelse, jf. forurensningsloven § 8 første ledd nr. 3, når forurensningen fra anleggsarbeidet er "vanlig". Utfylling som bidrar til å spre finstoff som kan påvirke fiskeinteresser, truede arter, marine naturtyper eller bidra til plastforurensning, er ikke vanlig forurensning og tiltaket må ha tillatelse. Statsforvalteren vurderer at det omsøkte tiltaket krever tillatelse etter lovens § 11, med vilkår for utføring etter § 16. Mudring og dumping som skal utføres fra skip/lekter må ha tillatelse etter forurensningsforskriften § 22.

Når Statsforvalteren vurderer om det skal gis tillatelse til forurensende virksomhet, og eventuelt på hvilke vilkår, skal vi legge vekt på forurensningsulempene ved tiltaket sammenlignet med fordeler og ulemper tiltaket ellers vil kunne føre til jf. forurensningsloven § 11 siste ledd.

Statsforvalteren legger til grunn anbefalinger i Miljødirektoratets veileder M-350/2015 *Håndtering av sediment* i vår vurdering av saken.

### **Naturmangfoldloven**

Forvaltningsmålene i naturmangfoldloven §§ 4 og 5 ligger til grunn for Statsforvalterens myndighetsutøving. Videre skal prinsippene i §§ 8 til 12 om blant annet kunnskapsgrunnlag, føre-var-tilnærming og samlet belastning legges til grunn som retningslinjer når Statsforvalteren treffer avgjørelser som rører ved naturmangfold.



## Vannforskriften

Søknader om tillatelser til tiltak i sjø og vassdrag skal også vurderes etter vannforskriften. Vannforskriften inneholder forpliktende miljømål om at myndighetene skal sørge for at alle vannforekomster skal oppnå god kjemisk og økologisk tilstand innen 2027 med mindre det er gitt unntak med hjemmel i § 9 eller § 10.

## Avgrensning mot plan- og bygningslova

Statsforvalteren kan ikke gi tillatelser etter forurensningsloven § 11 dersom dette er i strid med endelige planer etter plan- og bygningsloven.

Solund kommune uttaler at tiltaket er i samsvar med plan og at tillatelse kan gis.

## Vår vurdering av søknaden

Statsforvalteren vurderer at søknadene med tilhørende dokumentasjon er i samsvar med forurensningsforskriftens § 36-2, som setter krav til innhold i søknader om tillatelse etter forurensningsloven.

Vi er enig i de risikovurderingene og forslag til avbøtende tiltak som Vestland fylkeskommune har beskrevet i søknaden datert 29. februar 2024. Vi vurderer at de foreslåtte avbøtende tiltak for å redusere fare for spredning av finstoff og plast fra utfyllingsmassene er tilfredstillende og tar de med i våre vilkår som beskrevet i søknaden.

Utfyllingen er begrenset i tid og volum. Prosjektet har erfaringer med påvirkning fra utfyllinger i sjø i nærheten av dette tiltaksområdet igjennom de utførte anleggsarbeidene i sjø regulert via Statsforvalterens tillatelser datert 4. februar 2022 og 3. november 2023. Med å unngå gyteperioden og overvåke med turbiditetsmålere ved oppdrettsmerdene så vurderer vi at fare for forurensning og negativ påvirkning er akseptabel.

## Vurderinger etter naturmangfoldloven og vannforskriften

I forbindelse med utarbeiding av søknad om tillatelse etter forurensningsloven og detaljreguleringsplan for området er det utført en kartlegging av marint naturmangfold og sedimentene i tiltaksområdet. Det er også hentet inn tilgjengelig informasjon om viktige natur- og fiskeriinteresser i området fra offentlige databaser.

Krav til kunnskapsgrunnlaget er etter vår vurdering oppfylt, jf. naturmangfoldloven § 8. Siden vi vurderer kunnskapsgrunnlaget som tilfredsstillende, vil ikke føre-var-prinsippet (NML § 9) komme til anvending.

Vi har tatt hensyn til økosystemet og den samlede belastningen (NML § 10) gjennom vurderinger som ligger til grunn for kravene som er satt i vilkårene i tillatelsen. NML § 11 påpeker at det er tiltakshaver som skal bære kostnadene til avbøtende tiltak. Dersom det er nødvendig med driftsstans på anlegget for å unngå uakseptabel grad av forurensning som følge av anleggsvirksomhet, vil denne merkostnaden også regnes som i samsvar med NML § 11. Vi krever også at det skal benyttes de beste mulige tekniske løsningene som ut fra en kost/nytte-vurdering gir best mulig resultat for miljøet, jf. NML § 12.



Miljømålet i vannforskriften er at alle vannforekomster skal oppnå minst god økologisk og kjemisk tilstand. En forverring av en vannforekomst kan ikke tillates med mindre det er mulighet til å gi unntak, jf. vassforskrifta § 12.

I denne saken legger Statsforvalteren til grunn at tiltaket vil gi en midlertidig påvirkning og at tilstanden i resipientene vil bli gjenopprettet når arbeidet stanser. Vi ser det derfor ikke som sannsynlig at tiltaket vil kunne føre at miljømålene ikke nås, eller at tilstanden til vannforekomsten blir forverret. Kravene i vannforskriften er derfor ikke til hinder for å gi tillatelse etter forurensningsloven.

## Endring og omgjøring

Vi vil påpeke at all forurensning fra virksomheten isolert sett er uønsket. Selv om utslippene er innenfor de fastsette grensene, plikter virksomheten å redusere utslippene så langt som mulig uten urimelige kostnader. Det same gjelder utslipp av komponenter det ikke er satt grenser for gjennom særskilte vilkår.

Virksomheten er pliktig til å unngå unødvendig forurensning, jf. forurensningsloven § 7. Viser det seg at forurensningsforholdene endrer seg, kan Statsforvalteren med hjemmel i forurensningsloven § 18 endre vilkårene i tillatelsen og sette nye vilkår, og om nødvendig trekke tillatelsen tilbake. Endringer skal være basert på skriftlig saksbehandling og en forsvarlig redegjørelse av saken. En endringsøknad må derfor sendes i god tid før en eventuell endring kan gjennomføres.

At vi har gitt tillatelse til forurensning fritar ikke erstatningsansvar for skade, ulemper eller tap som forurensningen har ført til, jf. forurensningsloven § 56. I tillegg til de kravene som følger av tillatelsen, plikter virksomheten å overholde forurensningsloven og produktkontrollloven med tilhørende forskrifter. Noen av forskriftene er nevnt i tillatelsen. For informasjon om andre regler som kan være aktuelle for virksomheten viser vi til hjemmesiden til Miljødirektoratet, [www.miljodirektoratet.no](http://www.miljodirektoratet.no). Brudd på tillatelsen er straffbart etter forurensningsloven §§ 78 og 79.

Brudd på krav som følger direkte av forurensningsloven og produktkontrollloven med tilhørende forskrifter er òg straffbart.

## Rett til å klage

Partene involvert i saken og andre med særlig interesse kan klage innen tre uker fra virksomheten har mottatt dette brevet, jf. forvaltningsloven § 28. I en eventuell klage skal det gå klart fram hva klagen gjelder, og hvilke endringer en ønsker. Klagen bør være begrunnet og skal sendes til Statsforvalteren i Vestland. Klageinstans er Miljødirektoratet.

En eventuell klage fører ikke automatisk til at gjennomføringen av vedtaket blir utsatt. Statsforvalteren eller Miljødirektoratet kan etter oppmoding, eller på eget initiativ, avgjøre at vedtaket ikke skal gjennomføres før klagefristen er ute eller klagen er avgjort. En slik avgjørelse kan det ikke klages på.

De kan også klage på vedtaket om gebyrsats, jf. forurensningsforskriften § 41-5. En eventuell klage skal være grunnlagt, og må sendes til Statsforvalteren i Vestland innen tre uker. En eventuell klage fører ikke automatisk til at vedtaket blir utsatt. Virksomheten må derfor betale det fastsatte gebyret. Dersom Miljødirektoratet godtar klagen, vil overskuddsbeløpet bli refundert.



Med hilsen

Søndre Kaastad Sørsmål  
rådgiver

Magne Nesse  
senioringeniør

*Dokumentet er elektronisk godkjent*

Vedlegg: Tillatelsens vilkår

Kopi til:

Solund kommune

ENGESUND FISKEOPPDRETT AS

Vestland fylkeskommune v/Petter Seim Holten

Fiskeridirektoratet

Bergens Sjøfartsmuseum

Sør-Norges Fiskarlag

Mattilsynet

Vestland fylkeskommune ved saksbehandler

Postboks 73

6921 HARDBAKKE

Postboks 64

5418 FITJAR

Postboks 185 Sentrum

5804 BERGEN

Postboks 383

2381 BRUMUNDDAL



## Tillatelse etter forurensningsloven til anleggsarbeider i sjø - sikring av brufundament Ytre Steinsund bru for Vestland fylkeskommune

Statsforvalteren gir Vestland fylkeskommune tillatelse med hjemmel i forurensningsloven § 11, jf. § 16. Tillatelsen er gitt på grunnlag av opplysninger i søknaden datert 29. februar 2024, samt opplysninger som kom frem under behandling av søknaden. Tillatelsen gjelder fra dags dato og fram til anleggsarbeidet er avsluttet.

Dersom virksomheten ønsker endringer utover det som er opplyst i søknaden eller under saksbehandlingen og som kan ha miljømessig betydning, må de på forhånd avklare dette skriftlig med Statsforvalteren.

Dersom hele eller vesentlige deler av tillatelsen ikke er tatt i bruk innen fire år etter at tillatelsen har tredd i kraft, skal tiltakshaver sende melding til Statsforvalteren om forventet oppstart, status i prosjektet med beskrivelser av eventuelle endringer som endrer risiko for forurensning og evt. Behov for endrede avbøtende tiltak. Statsforvalteren vil da vurdere behov for eventuelle endringer i tillatelsen og om endringene vil kreve ny søknadsrunde.

### Bedriftsdata

Tiltakshaver	Vestland fylkeskommune
Sted/gateadresse	Askedalen 3
Postadresse	6863 Leikanger
Org. nummer / tilhører	923 722 890 / 923 722 424

### Statsforvaltaren sine referanser

Tillatelsesnummer	Anleggsnummer	Saksnummer
2024.0386.T	Ytre Steinsund bru - akse 3 - utfylling brufundament 4636.0077.01	2020/17795

Tillatelsen gitt første gang: 06.05.2024	Endringsnummer:	Tillatelse sist endret:
Sondre Kaastad Sørdsdal rådgiver		Magne Nesse senioringeniør

*Dokumentet er godkjent elektronisk*

**Endringslogg**

<b>Endringsnummer</b>	<b>Endringer av</b>	<b>Vilkår</b>	<b>Endringer</b>





## Innhold

<b>1</b>	<b>Rammevilkår</b> .....	<b>4</b>
1.1	Omfang .....	4
1.2	Varsel om oppstart.....	4
<b>2</b>	<b>Generelle vilkår</b> .....	<b>4</b>
2.1	Plikt til å redusere forurensning så langt som mulig.....	4
2.2	Plikt til forebyggede vedlikehold .....	4
2.3	Tiltak ved økt forurensningsfare .....	4
2.4	Miljørisikovurdering av anleggsarbeidene.....	4
2.5	Endring av vilkår .....	5
2.6	Ansvar.....	5
2.7	Erstatningsansvar.....	5
2.8	Kulturminner i sjø .....	5
2.9	Saksbehandling etter annet lovverk.....	5
2.10	Internkontroll.....	5
2.11	Beredskapsplan.....	6
2.12	Varsling om akutt forurensing .....	6
<b>3</b>	<b>Vilkår for utføring, kontroll og overvåking av tiltak i sjø</b> .....	<b>6</b>
3.1	Generelt.....	6
3.2	Kontroll av utfyllingsmassar .....	6
3.3	Samarbeid med Engesund Fiskeoppdrett AS .....	6
	Tiltakshaver må etablere samarbeid med Engesund Fiskeoppdrett.....	6
3.4	Turbiditetsmålinger .....	6
3.5	Aktsomhet ovenfor fremmede organismer .....	7
<b>4</b>	<b>Avfall</b> .....	<b>7</b>
4.1	Generelle krav .....	7
4.2	Plast .....	7
<b>5</b>	<b>Kontroll- og overvåkingsplan</b> .....	<b>7</b>
<b>6</b>	<b>Rapportering og dokumentasjon</b> .....	<b>8</b>
<b>7</b>	<b>Tilsyn</b> .....	<b>8</b>



## 1 Rammevilkår

### 1.1 Omfang

Tillatelsen gjelder tiltak i sjø tilknyttet prosjektet Fv. 606 Ytre Steinsund bru 555 i Solund kommune.

Dette inkluderer:

- Utfylling av ca. 7 000 m<sup>3</sup> sprengstein rundt ett brufundament for å sikre mot påkjørsler.

Tiltaket skal gjennomføres innenfor de arealer og eventuelle begrensninger som er gitt i gjeldende reguleringsplan<sup>1</sup> for tiltaket.

### 1.2 Varsel om oppstart

Statsforvalteren skal varsles om oppstart av anleggsarbeidene senest en uke før. Varselet sendes med en epost til [sfylpost@statsforvalteren.no](mailto:sfylpost@statsforvalteren.no).

## 2 Generelle vilkår

### 2.1 Plikt til å redusere forurensning så langt som mulig

All forurensning fra virksomheten, utslipp til luft og vann, støy og avfall, er isolert sett uønsket. Selv om virksomheten overholder kravene i forurensningsregelverket, skal virksomheten arbeide kontinuerlig for å hindre at forurensning oppstår eller øker, og for å begrense forurensning som finner sted. For å unngå og/eller begrense forurensning og avfallsproblemer skal virksomheten ta utgangspunkt i den teknologien som ut fra en samlet vurdering av nåværende og fremtidig bruk av miljøet og av økonomiske forhold gir de beste resultatene, jf. forurensningsloven § 2.

### 2.2 Plikt til forebyggede vedlikehold

For å holde de ordinære utslippene på et lavest mulig nivå og for å unngå utilsiktede utslipp, skal virksomheten sørge for forebyggende vedlikehold av utstyr som kan føre til endring av utslippene. System og rutiner for vedlikehold av slikt utstyr skal være dokumentert.

### 2.3 Tiltak ved økt forurensningsfare

Hvis det oppstår fare for økt forurensning som følge av unormale driftsforhold eller av andre grunner, plikter virksomheten å iverksette tiltak. Tiltakene skal eliminere eller redusere den økte forurensningsfaren, og kan om nødvendig innebære redusert eller innstilt drift. Virksomheten skal så snart som mulig informere Statsforvalteren i Vestland om unormale forhold som har eller kan få forurensningsmessig betydning. Akutt forurensning skal varsles i iht. vilkår 2.8.

### 2.4 Miljørisikovurdering av anleggsarbeidene

Denne tillatelsen er basert på de miljørisikovurderingene som er utført i samarbeid med søknad om tillatelse etter forurensningsloven og de avbøtende tiltakene som er søkt om for å redusere fare for forurensning til et akseptabelt nivå.

Virksomheten plikter å ha oversikt over alle aktiviteter og forhold som kan føre til forurensning og kunne

---

<sup>1</sup> Brusamband Ytre Steinsund, detaljregulering NASJONAL AREALPLANID: 4636\_201702.



gjøre greie for risiko. Ved endret forhold skal miljørisikovurderingen oppdateres. Resultatene skal vurderes opp mot akseptabel miljørisiko.

Med utgangspunkt i risikovurderingen skal virksomheten iverksette risikoreduserende tiltak. Både sannsynlighetsreduserende- og konsekvensreduserende tiltak skal vurderes. Virksomheten skal ha en oppdatert plan over risikoreduserende tiltak, og sikre at tiltak herfra blir innarbeidet og gjennomført i drifts- og vedlikeholdsprosjekter.

## 2.5 Endring av vilkår

Statsforvalteren kan oppheve eller endre vilkårene i tillatelsen, sette nye vilkår, og om nødvendig kalle tillatelsen tilbake, dersom vilkår gitt etter forurensningsloven § 18 er til stede. Statsforvalteren har på samme grunnlag rett til, på ethvert tidspunkt, å stoppe arbeidene.

Hvis det viser seg at de omsøkte løsningene med de beskrevne miljøbeskyttende tiltak ikke virker som forutsatt i vilkårene, kan den ansvarlige umiddelbart bli pålagt å sette i gang ytterligere tiltak.

## 2.6 Ansvar

Tiltakshavar er ansvarleg for å sikre og dokumentere at vilkåra i dette løyvet vert stetta. Tiltakshavar pliktar å ha oversikt over alle aktivitetar som kan medføre forureining og kunne gjere greie for risikoforhold. Tiltakshavar pliktar vidare å orientere vedkommande som skal gjennomføre tiltaka om de vilkår som gjelder, samt de restriksjonar som er lagt på arbeidet.

## 2.7 Erstatningsansvar

Selv om tillatelse er gitt, plikter den som forårsaker forurensning eller annen type skade å svare for erstatning som måtte følge av alminnelige erstatningsregler.

## 2.8 Kulturminner i sjø

Stiftelsen Bergens Sjøfartsmuseum gjør oppmerksom på at tiltakshaver plikter å gi melding til museet (marinarkeologi@museumvest.no) dersom en under arbeid i sjøområdene finner skipsvrak, keramikk eller andre marine kulturminner. Dersom kulturminner på sjøbunnen kan bli rammet av tiltaket, må arbeidet under vann straks stoppes. Tiltakshaver må i så fall ikke starte opp igjen før museet har undersøkt og eventuelt frigitt området. Eventuelle brudd på disse vilkårene vil være i strid med bestemmelsene i Lov av 9. juni 1978 nr. 50 om kulturminne.

## 2.9 Saksbehandling etter annet lovverk

Tillatelsen fritar ikke for behandling og/eller tillatelse etter annet lovverk som gjelder for tiltaket. Det forutsettes at tiltaket er i samsvar med enhver tid gjeldende reguleringsbestemmelser, godkjente tiltaksplaner for forurenset grunn og vedtak etter havne- og farvannsloven.

## 2.10 Internkontroll

Virksomheten plikter å etablere internkontroll for sin virksomhet i henhold til internkontrollforskriften<sup>2</sup>. Internkontrollen skal blant annet sikre og dokumentere at virksomheten overholder kravene i denne tillatelsen, forurensningsloven, produktkontrollloven<sup>3</sup> og andre relevante forskrifter til disse lovene. Virksomheten plikter å holde internkontrollen oppdatert.

---

<sup>2</sup> Forskrift om systematisk helse-, miljø- og sikkerhetsarbeid i virksomheter (internkontrollforskriften) av 06.12.1996, nr. 1127

<sup>3</sup> Produktkontrollloven av 11.06.1979 nr 79



Når en virksomhet som oppdragsgiver engasjerer oppdragstakere (entreprenør eller lignende) til å utføre oppgaver på virksomhetens anlegg, skal oppdragsgiver sørge for at oppdragstaker er kjent med og følger opp vilkår i Statsforvalterens tillatelse.

Tiltakshaver plikter alltid å ha oversikt over alle aktiviteter og forhold som kan føre til forurensning og kunne gjøre greie for risiko. På basis av en miljørisikoanalyse skal tiltakshaver sette i verk miljørisikoreduserende tiltak.

## 2.11 Beredskapsplan

Den ansvarlige skal sørge for å ha en nødvendig beredskap for å hindre, oppdage, stanse, fjerne og avgrense påvirkning av akutt forurensning for sin virksomhet, jf. forurensningsloven § 40. Beredskap skal stå i et rimelig forhold til sannsynligheten for akutt forurensning og omfanget av skadene og ulempene som kan inntreffe. Beredskapsplikten inkluderer også utstyr og kompetanse til å fjerne og avgrense påvirkningen av forurensningen.

Tiltakshaver skal utarbeide beredskapsplan for tiltaket. Ved endret forhold skal beredskapsplanen oppdateres. Beredskapsplanen skal være tilgjengelig og kjent for de som utfører arbeid der akutte hendelser i flg. planen, kan oppstå.

## 2.12 Varsling om akutt forurensning

Ved akutt forurensning eller fare for akutt forurensning som følge av tiltaket, skal den ansvarlige straks varsle på telefon 110, etter Forskrift om varsling av akutt forurensning eller fare for akutt forurensning fastsatt av Miljøverndepartementet 9. juli 1992. Statsforvaltaren skal også varsles.

# 3 Vilkår for utføring, kontroll og overvåking av tiltak i sjø

## 3.1 Generelt

Tiltakene i sjø omtalt i denne tillatelsen skal utføres på en slik måte at finpartikulært materiale fra utfylling av sprengstein i minst mulig grad blir spredt. Tiltakene skal gjennomføres innenfor de arealene som er angitt i søknad/reguleringsplan.

## 3.2 Kontroll av utfyllingsmassar

Det skal benyttes mest mulig rene masser til utfyllingene. Massene skal være egnet for formålet. Det skal utarbeides rutiner for kontroll av steinmasser før de blir fylt i sjøen. Innhold av plastrester og annen forurensning fra sprengstein skal primært ikke havne i sjøen.

## 3.3 Samarbeid med Engesund Fiskeoppdrett AS

Tiltakshaver må etablere samarbeid med Engesund Fiskeoppdrett

## 3.4 Turbiditetsmålinger

Konsentrasjonen av partikler, angitt som turbiditet fra tiltaket, skal holdes lavere enn bakgrunnsnivå pluss 8 FNU ved Engesund Fiskeoppdrett sine oppdrettsmerder (når det er fisk i merdene).

Turbiditetsmålinger skal planlegges og utføres i samsvar med Norsk Standard NS-9433<sup>4</sup>. Partikkelkonsentrasjonen skal ikke være høyere enn bakgrunnsverdi + 8 FNU i en periode på mer enn 30 minutt. Ved oppnådd alarmgrense skal arbeidene stoppe, og dersom overskridingen skyldes tiltakene skal det utføres avbøtende tiltak.

---

<sup>4</sup> Turbiditetsovervåking av tiltak i vannforekomster. Norsk Standard NS- 9433



Håndtering av alarmer skal innarbeides slik at alle relevante ledd i prosjektorganisasjonen kjenner alarmgrensene og hvilke aksjoner som skal utføres ved overskriding, jf. vilkår 2.10 om internkontroll.

Kunnskap og informasjon ervervet i prosjektet skal brukes for justering av måleprogrammet. Dersom observasjoner eller målinger viser at målere ikke er plassert på egnet sted eller dyp, skal målerne flyttes.

### 3.5 Aktsomhet ovenfor fremmede organismer

De siste årene er det registrert en økning i observasjoner av den marine fremmedarten japansk sjøpung, allment kjent som havnespy, i Norge. I Vestland er det bl.a. oppdaget forekomster av havnespy Florø og Måløy.

Denne arten har stort invasjonspotensiale, og høy økologisk effekt. Statsforvalteren minner derfor om aktsomhetsplikten i henhold til forskrift om fremmede organismer § 18. I den står det at den som iverksetter tiltak som kan medføre utilsiktet spredning av fremmede organismer i miljøet, skal opptre aktsomt for å hindre at aktiviteten medfører uheldige følger for det biologiske mangfold. Fra § 18 del a og b vises det til at tiltakshaver skal ha kunnskap om risikoen aktiviteten innebærer, kunnskap til å treffe forebyggende tiltak og kunnskap til å raskt avdekke utilsiktet spredning av fremmede organismer.

Dersom havnespy blir observert under utførelsen av arbeidet, skal arbeidet stanses og myndighetene varsles umiddelbart.

## 4 Avfall

### 4.1 Generelle krav

Virksomheten plikter så langt det er mulig uten urimelige kostnader eller ulemper å unngå at det dannes avfall som følge av virksomheten. Særlig skal innholdet av skadelige stoffer i avfallet begrenset mest mulig.

Virksomheten plikter å sørge for at all håndtering av avfall, herunder farlig avfall, skjer i overensstemmelse med gjeldende regler for dette fastsatt i eller i medhold av forurensningsloven, herunder avfallsforskriften<sup>5</sup>. Farlig avfall skal deklarerer på [www.avfallsdeklarerer.no](http://www.avfallsdeklarerer.no).

### 4.2 Plast

Det skal gjennomføres tiltak for å begrense tilførsel av plast til naturen. Det skal velges tekniske løsninger som i størst mulig grad minimerer mengden plastavfall fra tiltakene. Det skal gjennomføres opprydding av plast og annet avfall underveis og i etterkant av tiltakene ved tiltaksområdet og nærliggende områder. Rutiner for dette skal foreligge skriftlig. Rutiner for overvåking og oppsamling av avfall i resipienten skal inngå i overvåkingsplanen. Oppsamlet plast skal leveres til lovlig avfallsmottak

Miljødirektoratet sitt faktaark M-1085 | 2018 skal brukes som en veileder.

## 5 Kontroll- og overvåkingsplan

Virksomheten har laget og oversendt en overvåkingsplan for tiltakene som skal holdes oppdatert ved

---

<sup>5</sup> Forskrift om gjenvinning og behandling av avfall (avfallsforskriften) av 01.06.2004, nr. 930



eventuelle endringer.

## 6 Rapportering og dokumentasjon

Virksomheten skal sende rapport til Statsforvalteren innen fire måneder etter at anleggsarbeidet er slutført. Rapporten skal inneholde følgende:

- Beskrivelse av hvordan arbeidene er utført.
- Samlet omtale og dokumentasjon på effekt av avbøtende tiltak som er gjennomførte for å hindre forurensning.
- Om eventuelle vilkår i tillatelsen ikke er oppfylt, og en begrunnelse på hvorfor

Virksomheten skal uten opphold varsle Statsforvalteren om alle unormale forhold som har eller kan få forurensningsmessig betydning.

## 7 Tilsyn

Virksomheten plikter å la representanter for forurensningsmyndigheten eller de som denne bemyndiger, føre tilsyn med anleggene til enhver tid.